



Refrigerador Sólido en Acero Inoxidable

- Cuenta con Control de Temperatura Inteligente remoto vía Bluetooth.
- Incluye 6 parrillas de acero con recubrimiento plástico.
- Fabricado completamente en acero inoxidable.
- Puertas sólidas con auto-cierre y gabinete que aísla el calor intenso de tu cocina.
- Chapa de seguridad.
- Ruedas de uso rudo.
- Modo nocturno de ahorro de energía.

RS-1100



Control de temperatura inteligente remoto vía Bluetooth



Chapa de seguridad



Parrillas ajustables.



Puerta con sistema de auto-cierre.



Ruedas de uso rudo.



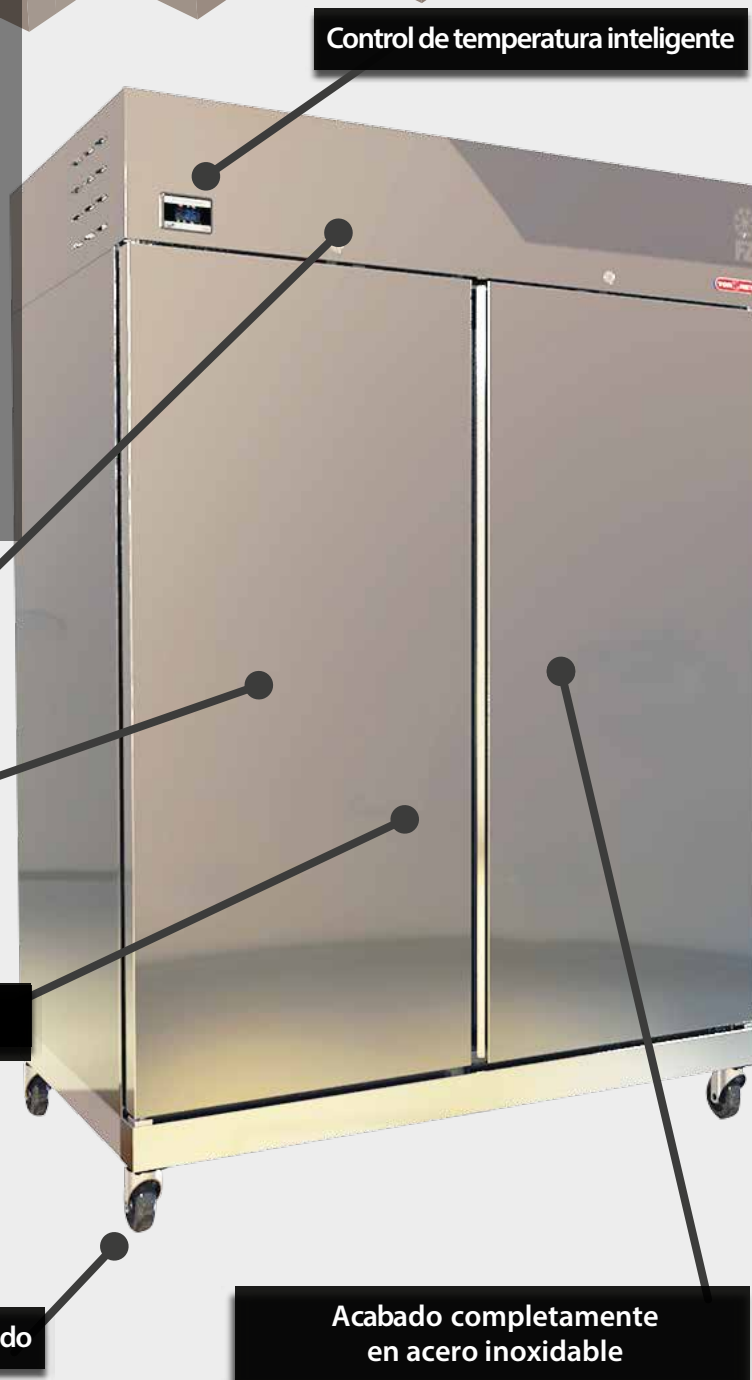
Refrigerador RS-1100

Especificaciones Técnicas

LINEA PROFESIONAL



- Capacidad (ft³): 42
- Capacidad (lt): 1190
- Peso (Kg): 248
- Cantidad de parrillas: 6
- Dimensión de parrillas: 63 x 58 cm
- Refrigerante: R-134a
- Temp. de evaporización: -6.7°C
- Temp. de condensación: 54°C
- Método de deshielo: Fuera de ciclo
- Rango óptimo de temperatura: 1 a 3°C
- Voltaje Nominal: [V] 115
- Plug type: NEMA-5-15P ⓘ
- Corriente Nominal: [A] 6
- Frecuencia: [Hz] 60
- Iluminación: LED
- Compresor (HP): 1/3
- Condensador: Ventilación forzada
- Evaporador: Ventilación forzada
- Metodo de Expansión: Tubo Capilar



Control de temperatura inteligente

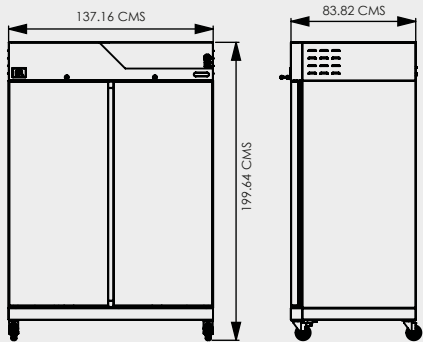
Cerrojo de seguridad

Puerta de acero inoxidable con autocierre.

Tres parrillas de acero con recubrimiento plástico.

Ruedas de uso rudo

Acabado completamente en acero inoxidable



Garantía de 1 año (12 meses) en partes y defectos de fabrica. Diseño y especificaciones sujetos a cambio sin previo aviso.

SAFETY AND SANITATION



DISTRIBUIDO POR:

